

## EN- Toolbox workbench

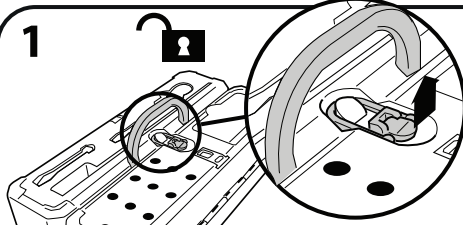
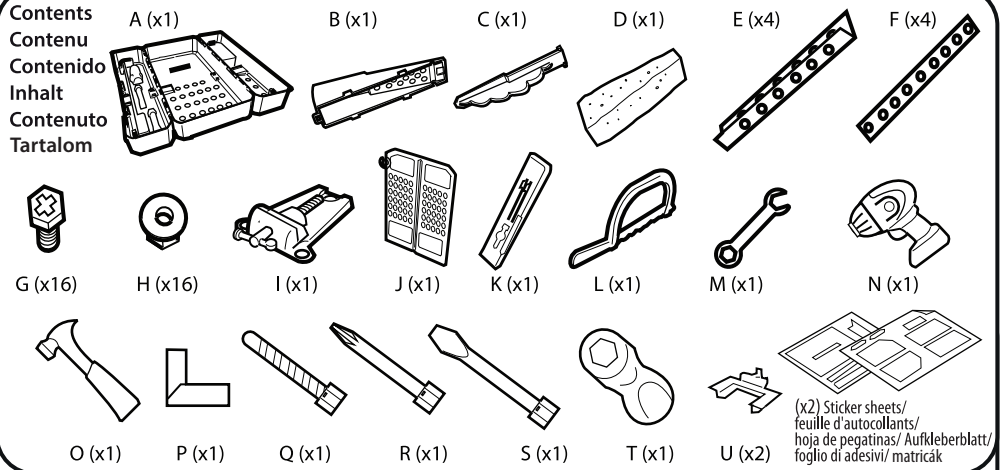
## FR- Établi boîte à outils

## ES- Banco de herramientas

## DE- Werkzeugkastenbank

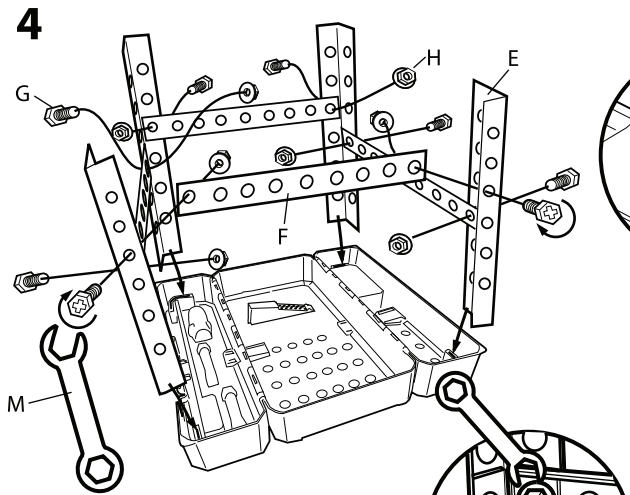
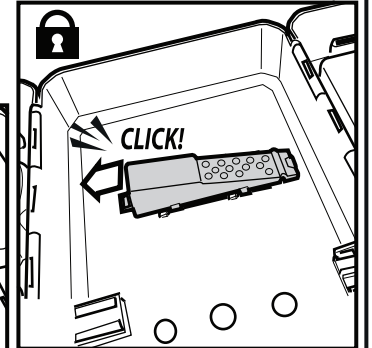
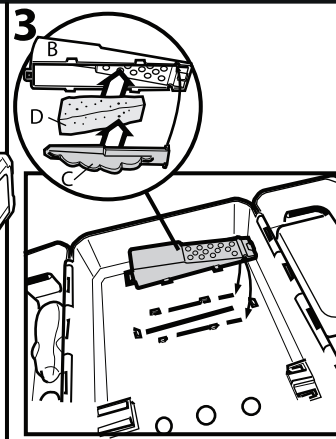
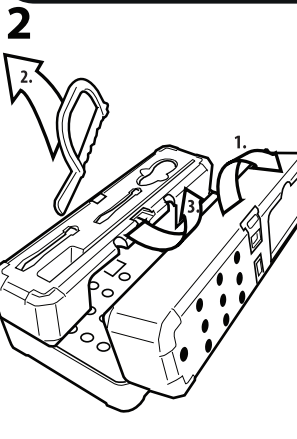
## IT- Piano da lavoro con attrezzi

## HU- Szerszámkészlet munkaállomással

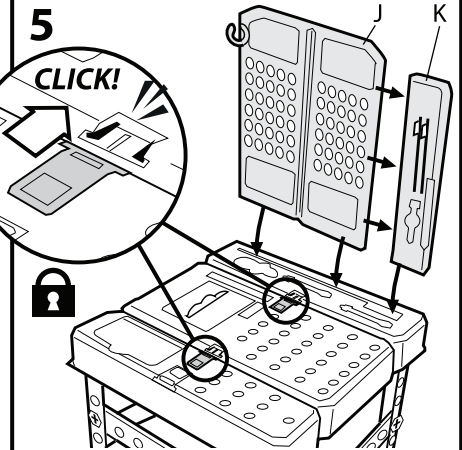


**1**  
EN-To open: Lift tab and unhook clasp  
FR-Pour ouvrir: Soulever la languette et décrocher le fermoir  
ES- Para abrir: levante la pestaña y desenganche el cierre.  
DE- Zum Öffnen: Lasche anheben und Verschluss aushaken  
IT- Per aprire: Sollevare la linguetta e sganciare la chiusura  
HU- Nyitás: Emelje meg az akasztót, majd pattintsa ki a kapcsolót

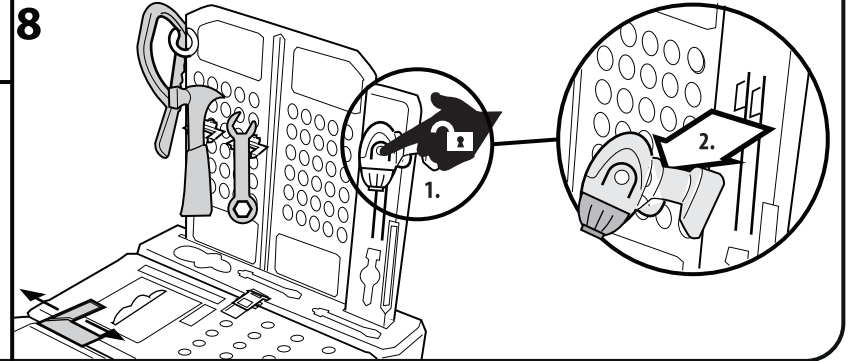
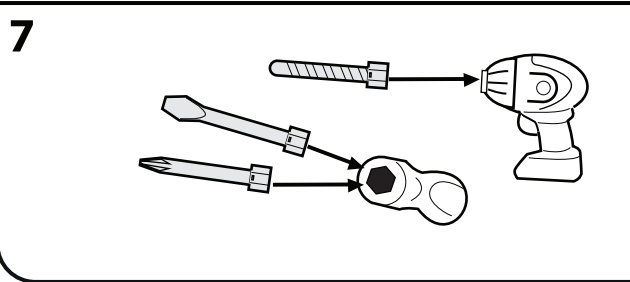
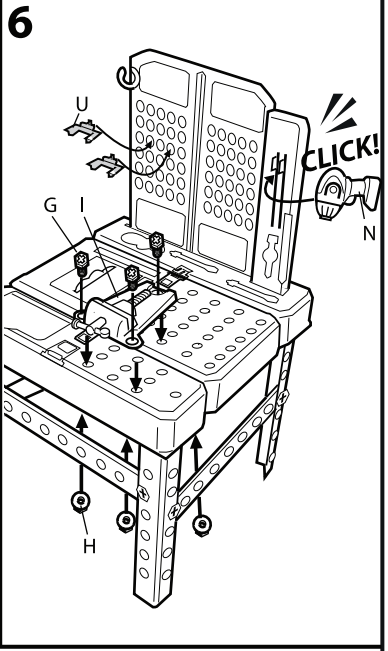
**EN**- To close: Re-hook clasp & push tab back down.  
**FR**- Pour fermer: Raccrocher le fermoir & remettre la languette en place.  
**ES**- Para cerrar: vuelva a enganchar el cierre y empuje la pestaña hacia abajo.  
**DE**- Zum Schließen: Verschluss wieder einhaken & Lasche wieder nach unten drücken.  
**IT**- Per chiudere: Riagganciare la chiusura e spingere la linguetta verso il basso.  
**HU**- Bezárás: Csukja vissza az akasztót, és pattintsa vissza a kapcsolót.



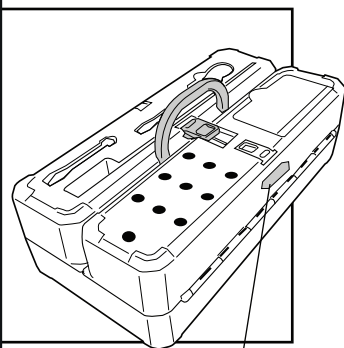
**4**  
EN- Assemble legs framework as shown. Ensure nuts & bolts are tightened.  
FR- Assembler les pieds de support comme indiqué. S'assurer que les écrous & boulons sont bien serrés.  
ES- Monte las patas como se muestra. Asegúrese de que las tuercas y los tornillos estén apretados.  
DE- Montieren Sie das Gestell wie abgebildet. Sicherstellen, dass Muttern und Schrauben angezogen sind.  
IT- Assemblare la struttura delle gambe come mostrato in figura. Assicurarsi che dadi e bulloni siano serrati.  
HU- Állítsa össze a lábakat az ábra szerint. Húzza meg a csavarokat.



**5**  
EN- Slide locking tabs to secure table in open position.  
FR- Glisser les languettes de fixation pour assurer que la table soit en position ouverte.  
ES- Deslice las pestañas de cierre para asegurar la mesa en posición abierta.  
DE- Schieben Sie die Verriegelungslaschen, um den Tisch in offener Position zu sichern.  
IT- Far scorrere le linguette di bloccaggio per fissare il tavolo in posizione aperta.  
HU- Rögzítse a reteszeket, hogy biztonságosan álljon az asztal.



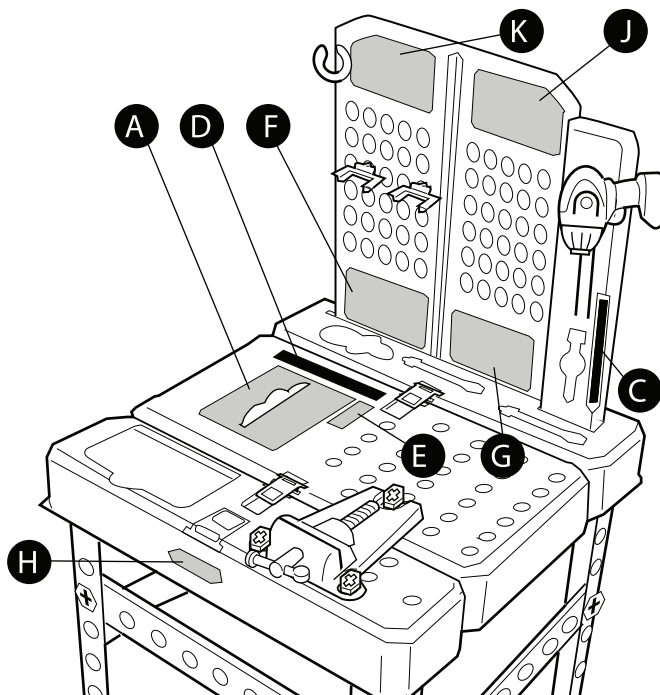
**EN:** Apply stickers as shown.  
**FR:** Collez les autocollants comme indiqué.  
**DE:** Sticker wie dargestellt anbringen.  
**ES:** Aplique los adhesivos como se muestra.  
**IT:** Applicare gli adesivi come mostrato.  
**HU:** Ragassza fel a matricákat az ábra szerint.



I

B

P



**EN:** Customer Information: **WARNINGS.** Not suitable for Children under three years. Small parts. Choking hazard. Be careful during use due to posing potential hazard; To be used under the direct supervision of an adult. Where applicable, remove all packaging before giving this item to your child. The packaging must be retained since it contains important information. Be careful during use due to posing potential hazard; the toy work bench and tools are an imitation of a real product. The toy work bench and tools should be kept out of reach of very young children.

**ES:** Información para el cliente: **ADVERTENCIAS.** No conviene para niños menores de tres años. Partes pequeñas. Peligro de atragantamiento. Utilícese bajo la vigilancia directa de un adulto. De ser necesario, retire todo el embalaje antes de darle este artículo al niño. Debe conservarse el envase porque contiene información importante. Tenga cuidado durante el uso, ya que supone un peligro potencial. El banco de trabajo de juguete y las herramientas es una imitación de un producto real y debe mantenerse fuera del alcance de niños muy pequeños.

**IT:** Informazioni per il cliente: **AVVERTENZE.** Non adatto a bambini di età inferiore a tre anni. Piccole parti. Rischio di soffocamento: da utilizzare sotto la diretta sorveglianza di un adulto. Nel caso, rimuovere tutti gli imballaggi prima di consegnare questo articolo al bambino. L'imballaggio deve essere conservato in quanto contiene informazioni importanti. Fare attenzione durante l'uso a causa di potenziali pericoli; il banco da lavoro e gli strumenti giocattolo è un'imitazione di un prodotto reale; il banco da lavoro e gli strumenti deve essere tenuto fuori dalla portata dei bambini molto piccoli.

**FR:** Informations clients : **ATTENTION.** Ne convient pas aux enfants de moins de trois ans. Petits éléments. Danger d'étouffement. À utiliser sous la surveillance rapprochée d'un adulte. Retirer les emballages éventuels avant de donner ce jouet à un enfant. L'emballage doit être conservé, car il contient des informations importantes. Soyez prudent lors de l'utilisation en raison des dangers potentiels ; L'établi jouet et les outils est une imitation d'un produit réel ; tenir L'établi jouet et les outils hors de portée de très jeunes enfants.

**DE:** Verbraucherinformationen: **ACHTUNG.** Nicht für Kinder unter drei Jahren geeignet. Kleine Teile. Erstickungsgefahr. Nur unter direkter Aufsicht eines Erwachsenen zu benutzen. Wo möglich, alle Verpackungsmaterialien entfernen, bevor Sie dieses Spielzeug Ihrem Kind geben. Die Verpackung muss aufbewahrt werden, da sie wichtige Hinweise enthält. Aufgrund des Gefahrenpotenzials, bei der Verwendung vorsichtig vorgehen; Die Spielzeugwerkbank und Werkzeuge sind Repliken des realen Produkts. Die Spielzeugwerkbank und Werkzeuge ist außerhalb der Reichweite von Kleinkindern aufzubewahren.

**HU:** Vásárlói információ: **FIGYELEM!** Fulladásveszély! A kis alkatrészek miatt 3 év alatti gyermekek számára nem alkalmas. Használat közben legyen óvatos, mert potenciális veszélyt jelenthet. Csak felnőtt felügyelete mellett használható. A csomagolás nem a termék része, kérjük, gyermeke biztonsága érdekében távolítsa el még a játék megkezdése előtt. Tartsa meg a csomagolást későbbi hivatkozásként. Fontos információkat tartalmaz. Használat közben legyen óvatos, mert potenciális veszélyt jelenthet, a szerszámkészlet munkáállomással egy valódi termék utánzata. Kisgyermekektől távol tartandó!

**WARNING:**  
**CHOKING HAZARD - Small parts.**  
 Not suitable for children under 3 years.

**ATTENTION :**  
**RISQUE D'ETOUFFEMENT - Petites pièces**  
 Attention! Ne convient pas aux enfants de moins de 3 ans.

**FIGYELEM!**  
**Fulladásveszély! A kis alkatrészek miatt 3 év alatti gyermekek számára nem alkalmas.**

Modell & Hobby  
**TOYS**  
 Importálja és Magyarországon forgalmazza:  
 Modell & Hobby Kft.  
 1097. Budapest Könyves  
 Kálmán Krt. 12. Tel: (1) 431  
 7451. www.modellhobby.hu



Minden papír  
 újrahasznosítható.

CE UK  
 CA

**EN -** Made in China for CASDON Ltd., Blackpool FY4 4QW, U.K. Please keep instruction leaflet for reference. This product conforms to safety requirements of ASTM: F963. EU Authorised Representative: The Merrion Buildings - Iconic offices, 18-20 Merrion Street, Dublin 2, D02 XH98, Ireland.

**FR -** Fabriqué en Chine pour CASDON Ltd, Blackpool FY4 4QW, GB. Conservez ce mode d'emploi pour consultation ultérieure. Cet article est conforme à la norme ASTM: F963. Représentant autorisé de l'U.E: The Merrion Buildings - Iconic offices, 18-20 Merrion Street, Dublin 2, D02 XH98, Irlande.

**ES -** Hecho en China para CASDON Ltd, Blackpool FY4 4QW, Reino Unido. Guarde las instrucciones para tenerlas como referencia. Este producto cumple con los requisitos de seguridad de la norma ASTM:F963. Representante autorizado para la UE: The Merrion Buildings - Iconic offices, 18-20 Merrion Street, Dublin 2, D02 XH98, Irlanda.

**DE -** Hergestellt in China für CASDON Ltd, Blackpool FY4 4QW, U.K. Beipackzettel bitte aufbewahren. Bevollmächtigte EU-Vertretung: The Merrion Buildings - Iconic offices, 18-20 Merrion Street, Dublin 2, D02 XH98, Irland.

**IT -** Prodotto in Cina per CASDON Ltd, Blackpool FY4 4QW, Regno Unito. Conservare le istruzioni per l'uso come riferimento. Rappresentante autorizzato UE: The Merrion Buildings - Iconic offices, 18-20 Merrion Street, Dublin 2, D02 XH98, Irlanda.

**HU -** Gyártási hely: Kína, a CASDON Ltd. Blackpool FY44QQ, U.K. részére. Tartsa meg a nyomtatványt későbbi hivatkozásként. Fontos információkat tartalmaz. Ez a termék megfelel az ASTM: F963 biztonsági követelményeinek. Európai Unió által engedélyezett megbízott: The Merrion Buildings - Iconic offices, 18-20 Merrion Street, Dublin 2, D01 XH98, Ireland

**CASDON**

Website: [www.casdon.com](http://www.casdon.com)  
 Email: [toys@casdon.com](mailto:toys@casdon.com)