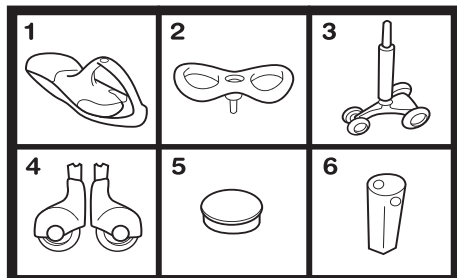
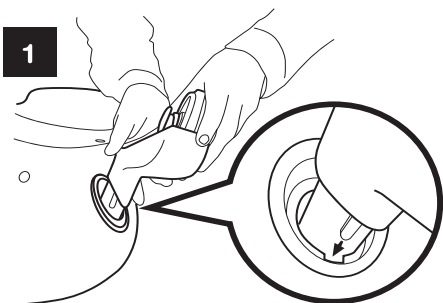


Összeszerelés:



Alkatrészek:

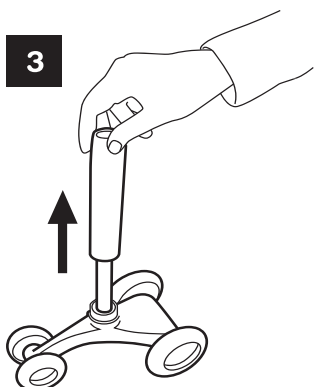
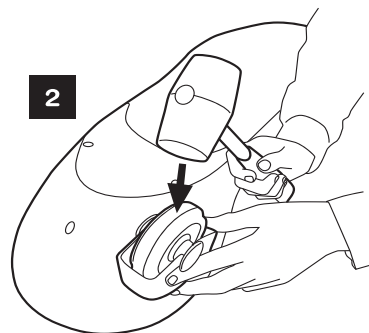
1. Test
2. Kormány összekötő
3. Első kerék védőfóliával
4. Jobb és bal hátsó kerekek
5. Kormányvédő kupak
6. Imbuszkulcs



1. Illessze a bemetszésnek megfelelően a hátsó kereket a testre. 45 fokos szögben tartva nyomja a kereket a helyére, ha sikerült a felhelyezés, akkor ki fog állni a kerék a testből.

Figyelem! A hátsó kerékház nem szedhető le miután a helyére tette.

2. Üsse gumikalapáccsal a helyére a hátsó kerekeket. Fém kalapács használata esetén helyezzen egy fadarabot a területre.



3. Szedje le a buborékfóliát az első kerekekről.

HASZNÁLATI ÚTMUTATÓ

Az egyetlen erőforrás, ami szükséges a Bobo Car hajtásához, az a kimeríthetetlen gyermeki energia, így akár a 10 km/h sebesség is elérhető vele. A Cikk cakk mobil használata nem ajánlott fa felületeken, a kerekei megsérthetik a burkolatot.

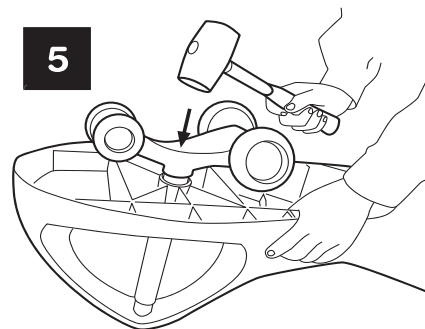
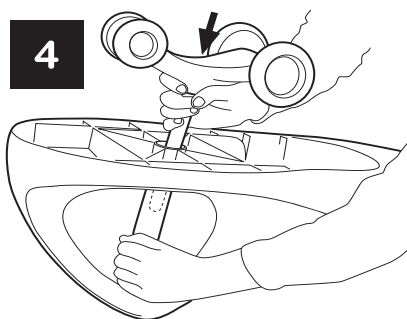
1. Helyezze sima felületre a járművet
2. Helyezze a lábait a lábtartóra, majd csúsztassa a helyére a kormányt
3. Mozgassa jobbra-balra a kormányt, így haladhat előre a Bobo Car-ral. A hátra haladáshoz forgassa el 180 fokkal a kormányt.
4. A jármű megállításához hagyja abba a kormány mozgását, várja meg, amíg a Bobo Car lelassul és óvatosan tegye le a lábát.

Kérjük, tartsa be az alábbi biztonsági intézkedéseket:

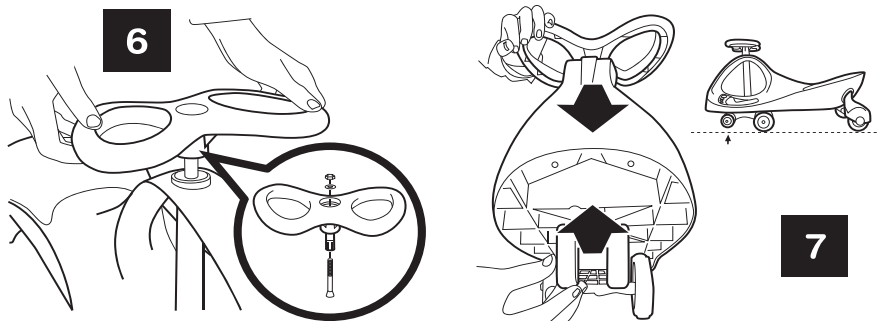
A Bobo Car kicsomagolásánál figyeljen, hogy a nejlonsomagoló anyagok ne kerülhessenek gyermek kezébe. Felnőtt felügyelete ajánlott a jármű használata során. Soha ne használja a Cikk cakk mobil lejtőn vagy olyan helyeken, ahonnan leeshet. Ne használja medence közelében vagy forgalmas úton. Védőfelszerelés használata ajánlott. A leesés elkerülésének érdekében rendeltetésszerűen üljön a gyermek a járműre. Egyenetlen terepen ne használja a Cikk cakk mobil 55 kg-nál nehezebb, vagy egyenes felületen 100 kg-nál nehezebb személy. Őrizze meg a tájékoztatót, arra az esetre, ha később szüksége lenne rá!

FIGYELEM!

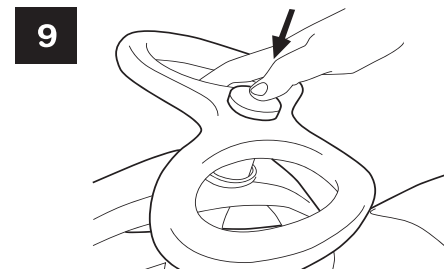
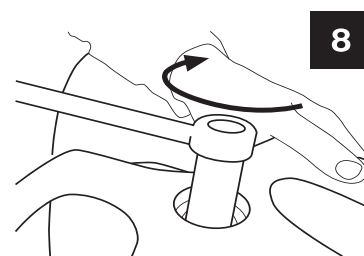
Nem ajánlott 36 hónapnál fiatalabb gyermekek számára fulladás veszély miatt. Apró alkatrészeket tartalmaz a jármű.



4. Nyomja át az első kerék tengelyét a testen a habköpenyen, keresztül a lyukon egészen a test tetejéig. Győződjön meg róla, hogy teljes hosszában behelyezte a tengelyt, aminek a testtel vízszintes helyzetben kell lennie. Mozgassa a helyére, amennyiben szükséges.
5. Üsse gumikalapáccsal a helyére az első kerekeket. Fém kalapács használata esetén helyezzen egy fadarabot a területre.



6. Helyezze a kormányt az első kerékszerkezet tetejére. Figyeljen rá, hogy a képek megfelelően helyezze be a csavart.
7. Igazítsa a kormánykereket a kis elsőkerékhez úgy, hogy a kormánykerék szélesebb része előre nézzen. Az első kerekek felszerelése után, ha a Bobo Car egyenes felületen áll, a kisebb elsőkerék nem fog a földhöz érni.



FONTOS!

8. A jármű megfelelő működése érdekében ez a lépés nagyon fontos. Használjon egy 17 mm méretű dugókulcsot a csavar meghúzásához, erősen húzza a helyére a kormányoszlop anyát. Alternatív megoldásként használhat csavarhúzó és imbuszkulcsot az anya meghúzásához.
9. Nyomja rá a kupakot a kormánykerékre.

Hibaelhárítás

A hátsó kerék leválhat ütközés esetén, ha a Bobo Car mobil túl van terhelve. Helyezze a kereket a helyére úgy, hogy a fehér kapocs lapos oldala érintkezzen a kerékházzal. Pattintsa vissza a kereket a helyére.

Ha a kormánykerék meglazul vagy nem mozgatja a járművet, előfordulhat, hogy a kormánykerék anyacsavarja nincs megfelelően meghúzva, vagy kilazult. Vegye le a takarósapkát a kormánykerékről egy lapos csavarhúzó segítségével. Lazítsa meg a csavart egy imbuszkulccsal. Ismétlje meg a 7-es és a 8-as lépést, húzza meg erősen a csavart.

